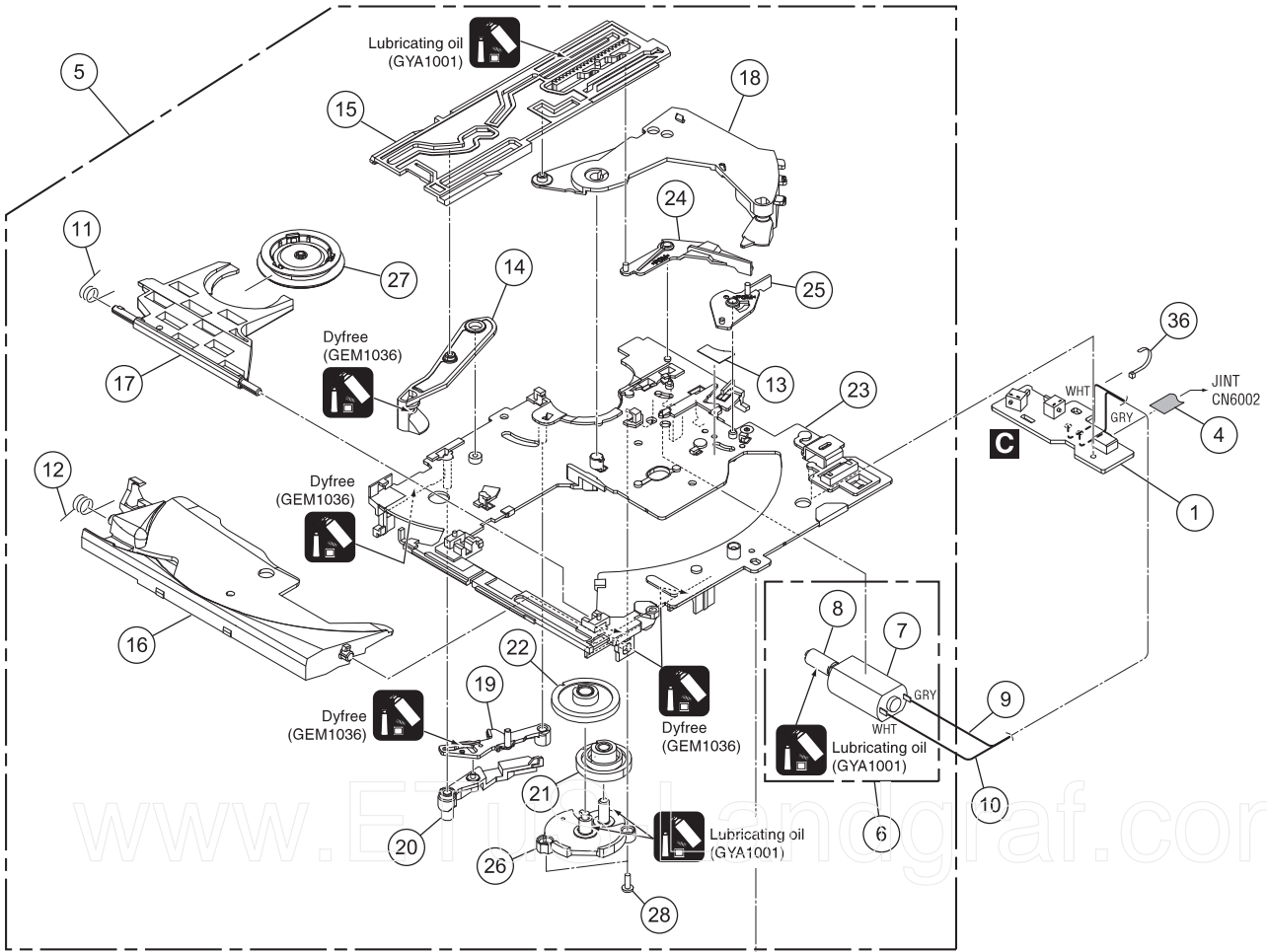
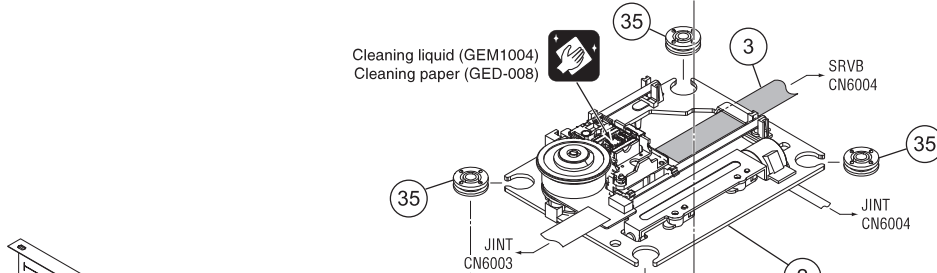


9.5 SLOT IN MECHA SECTION

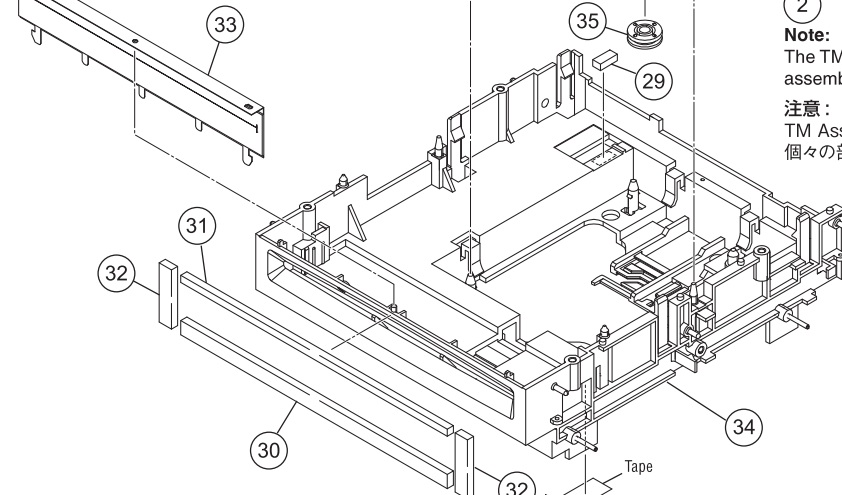
A



D



E



F

Note:
 The TM Assy-S (VTM091) is supplied only in assembly form, not as a single parts.
注意:
 TM Assy-S (VTM091) は Assy 品でのみ供給されます。個々の部品では供給しません。

