

## 9.2 EXTERIOR (1)

A

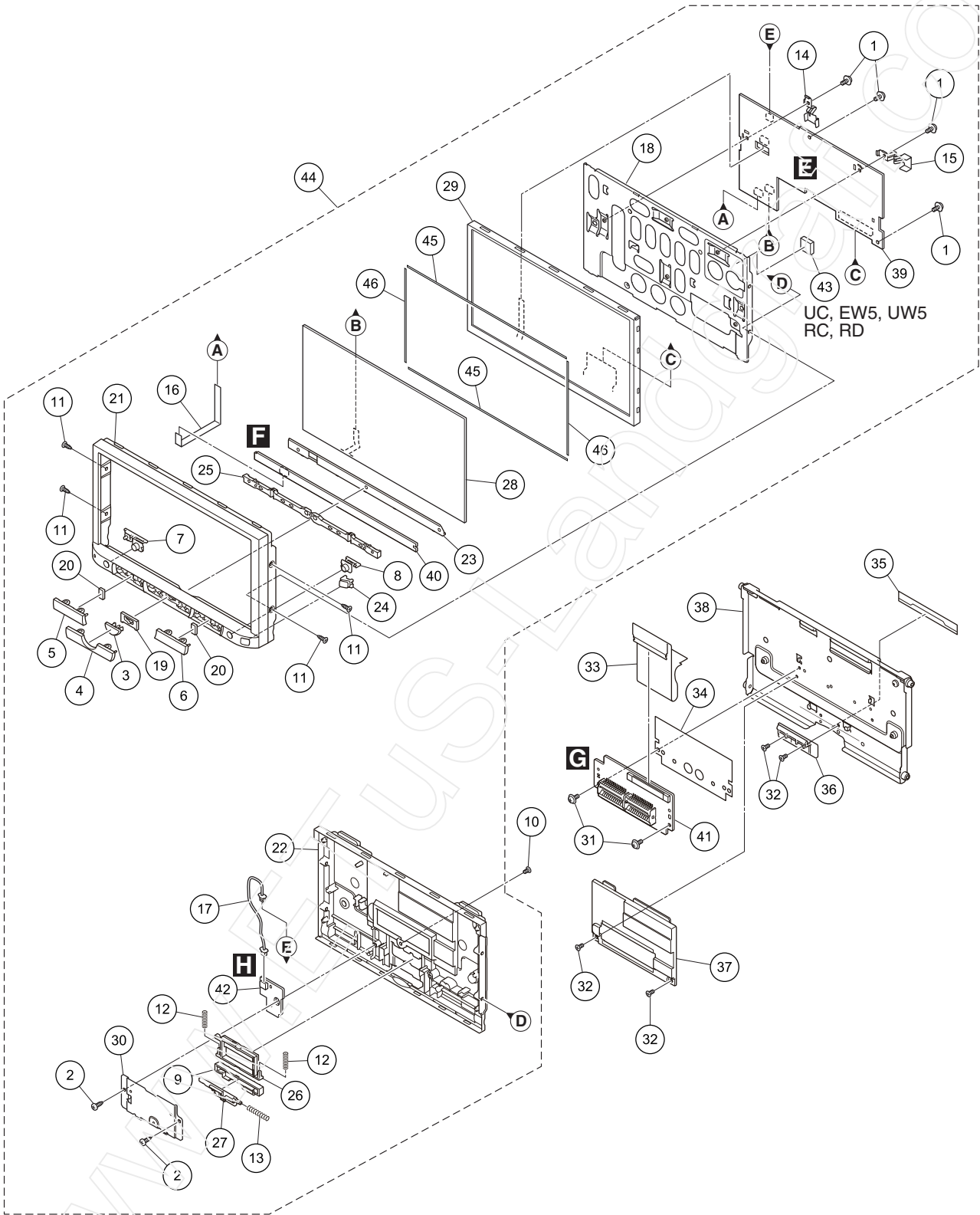
B

C

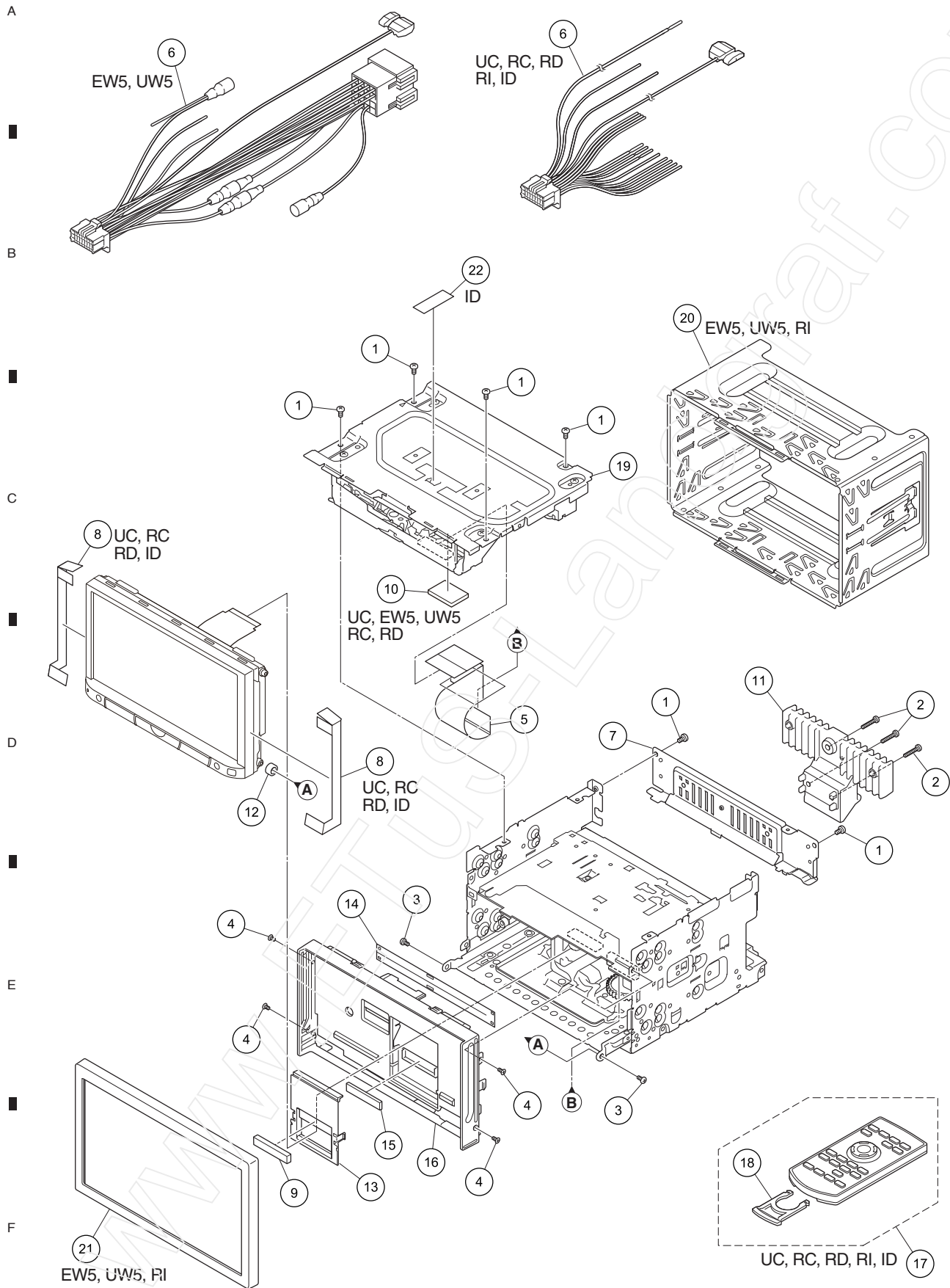
D

E

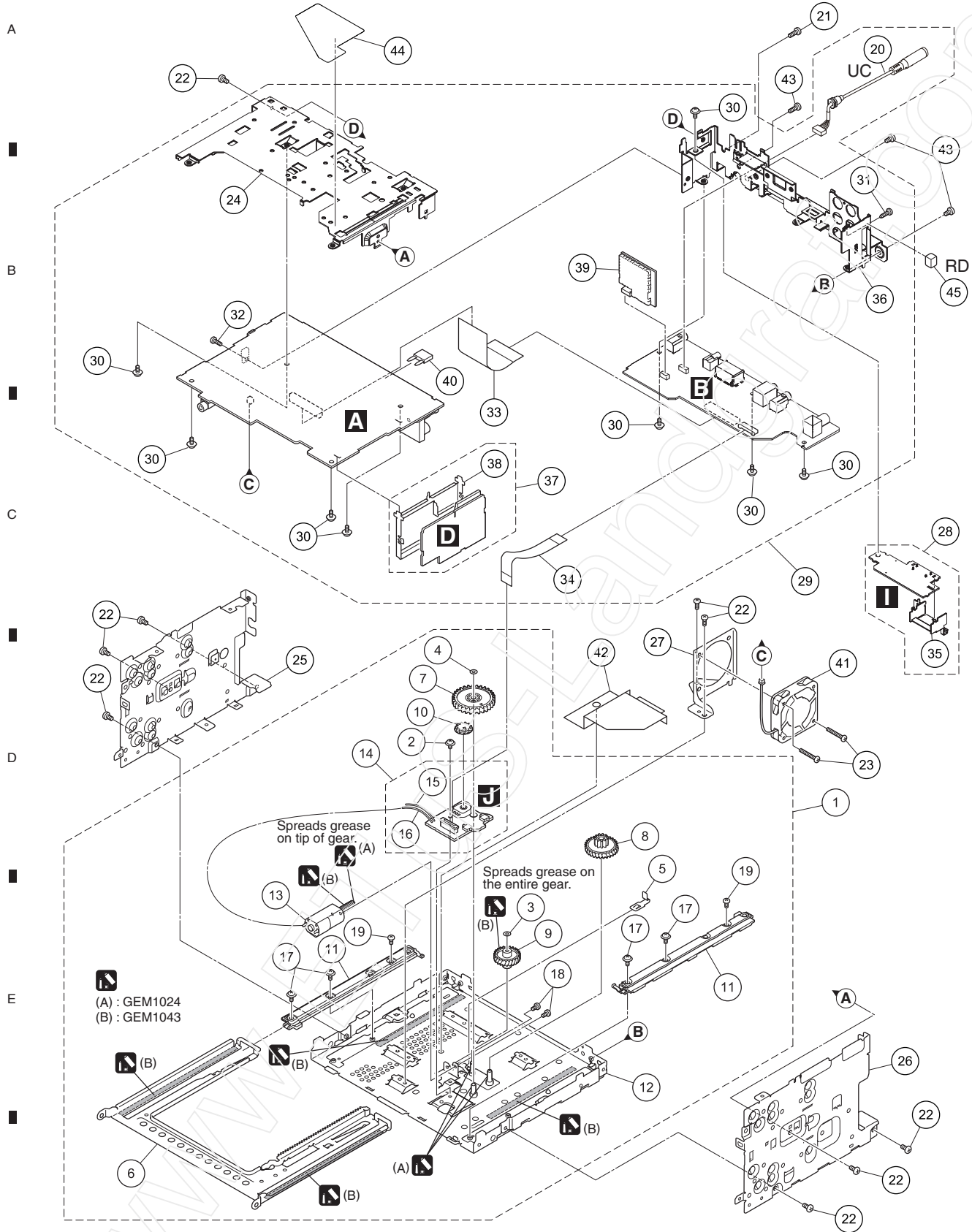
F



### 9.3 EXTERIOR (2)



# 9.4 EXTERIOR (3)



# 9.5 DVD MECHANISM MODULE (1)

A

B

C

D

E

F

