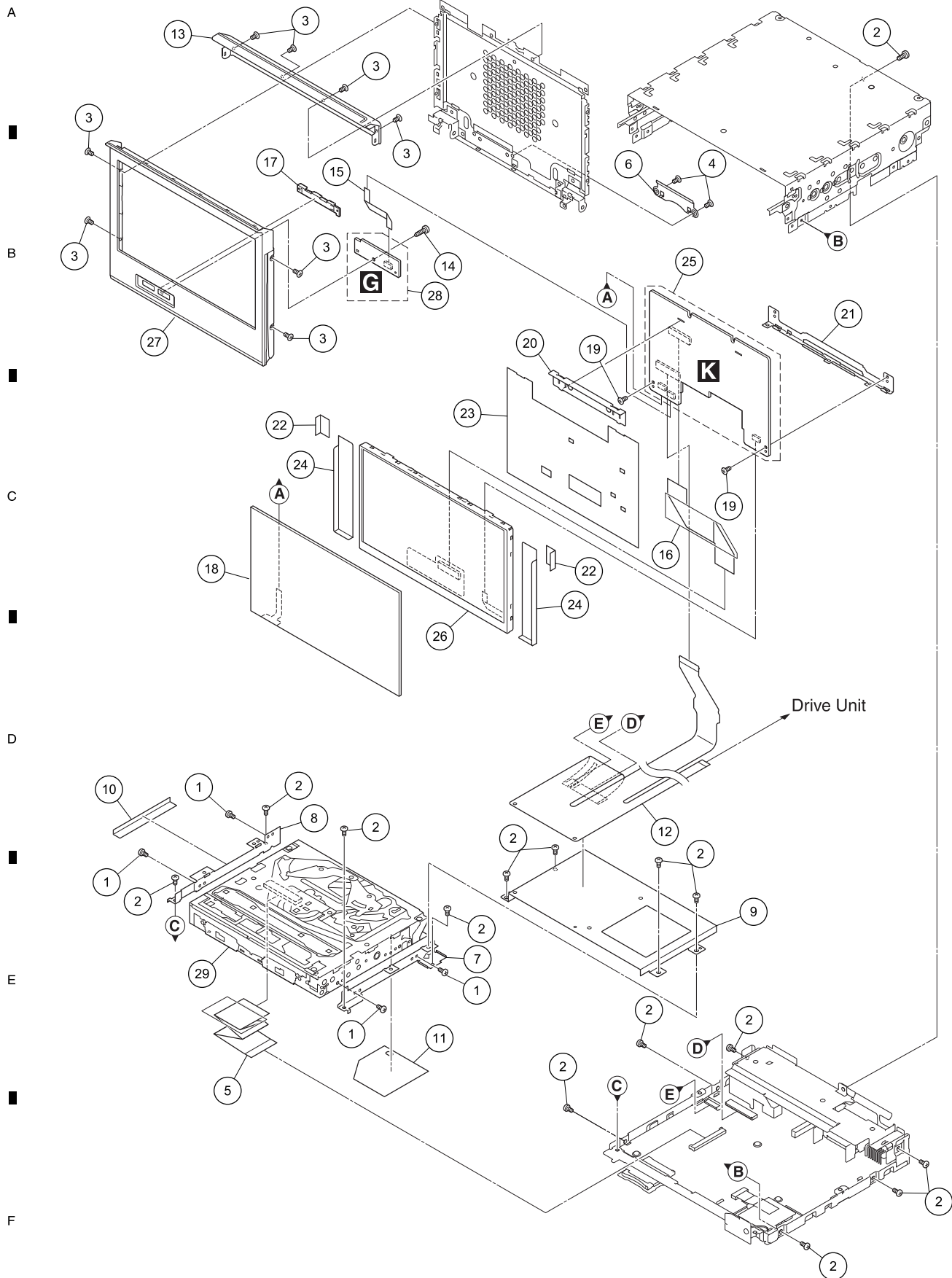


9.3 EXTERIOR (2)



AVH-6300BT/XNEW5