

1 2 3 4

## 9.2 EXTERIOR (1)

A

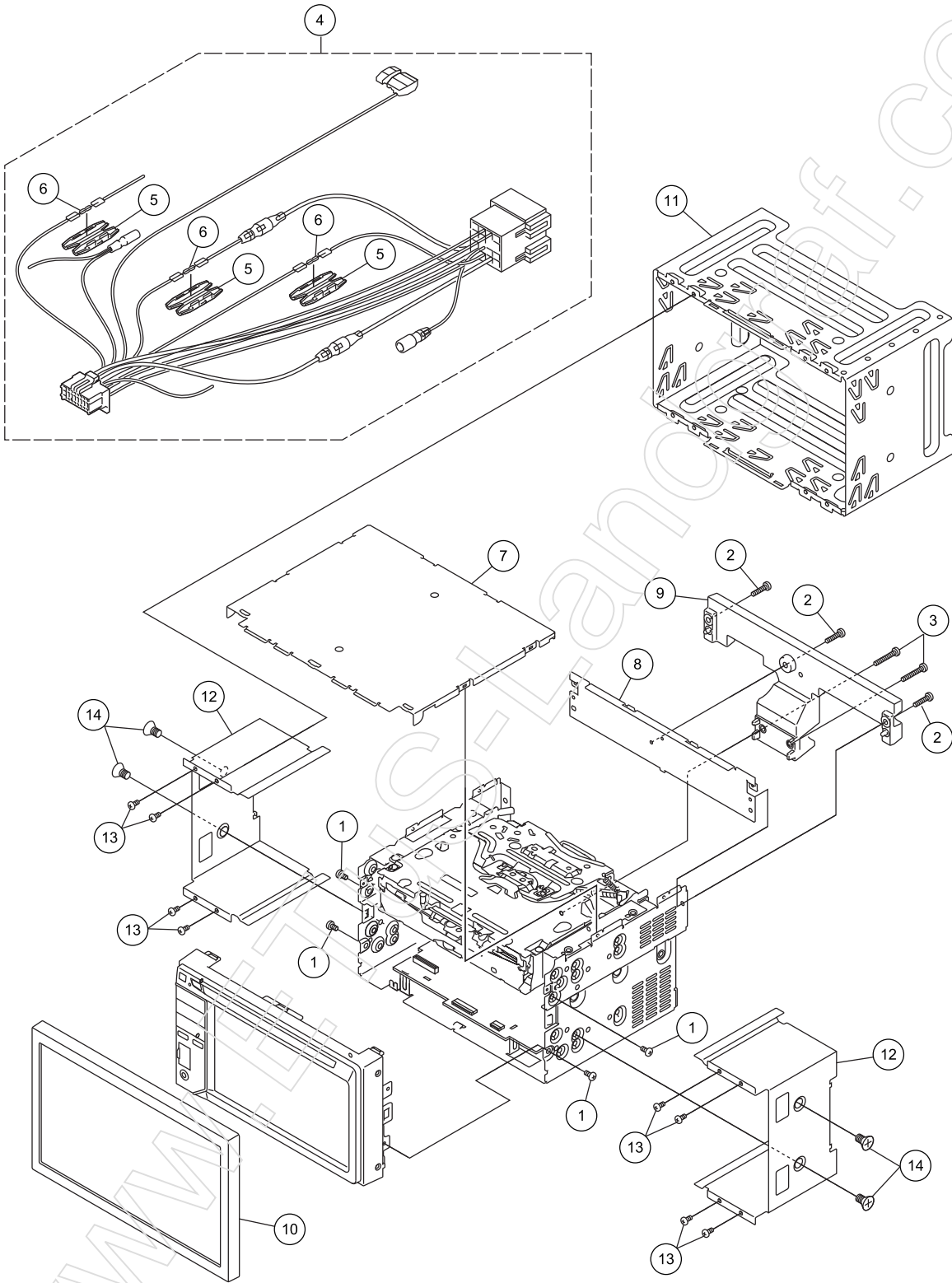
B

C

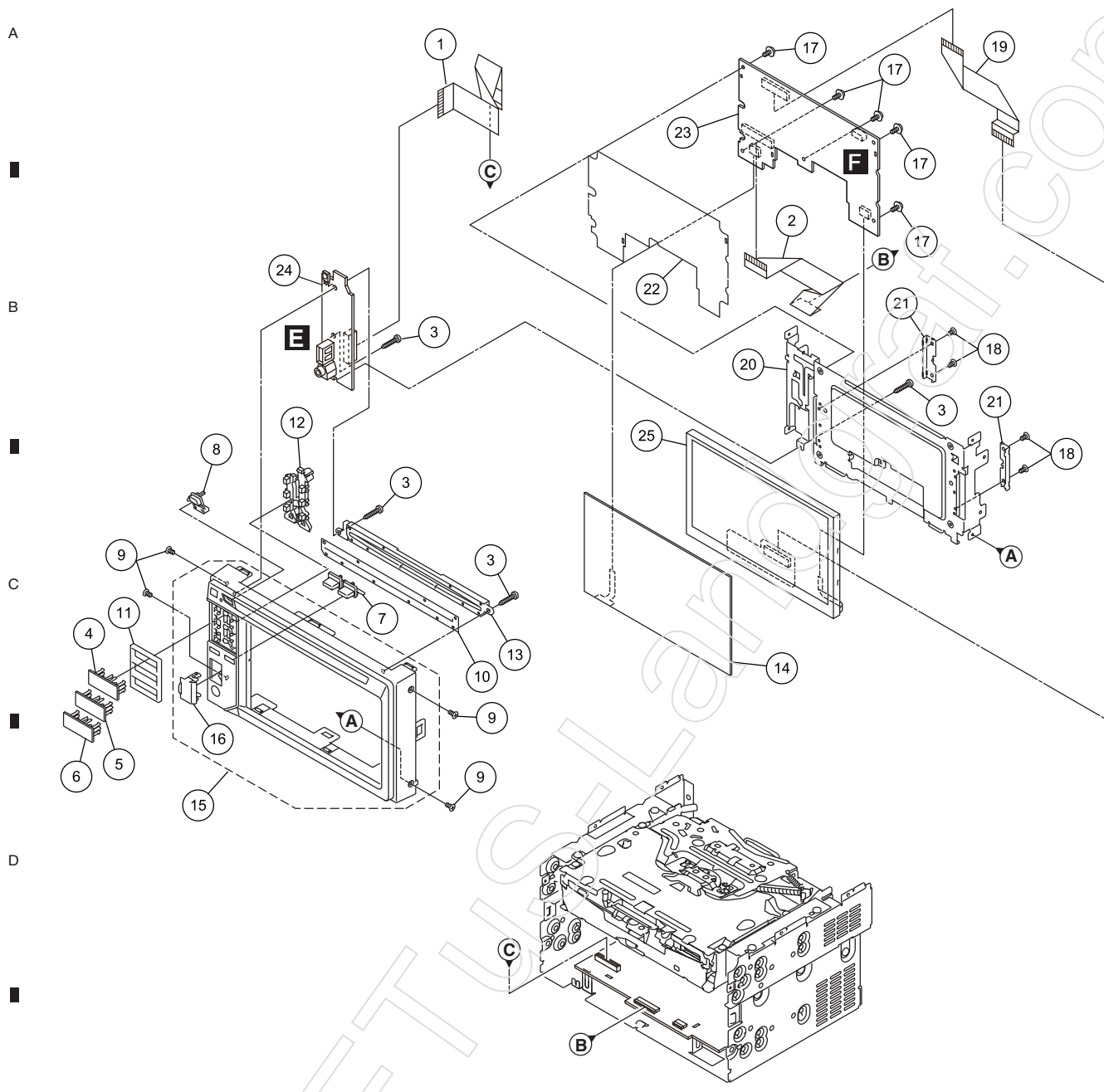
D

E

F

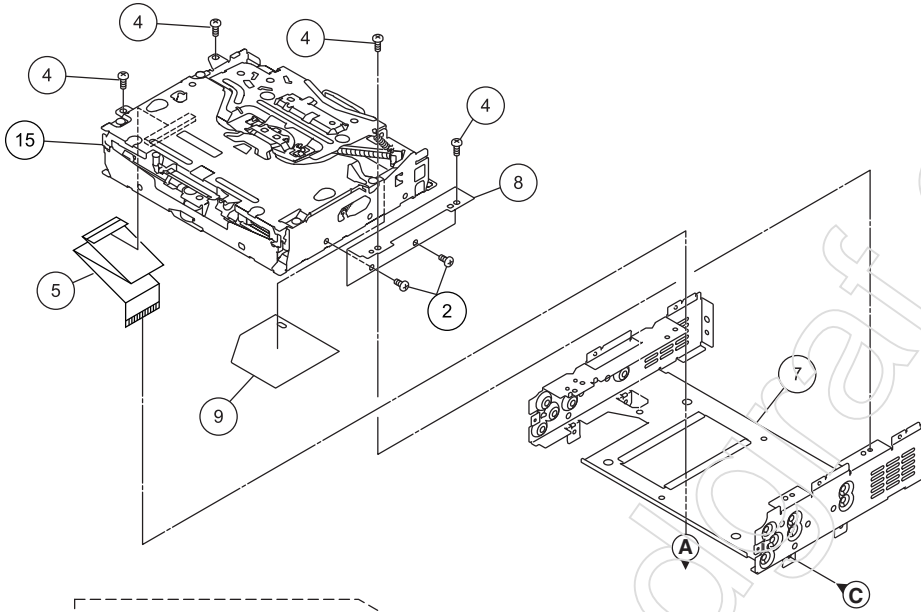


### 9.3 EXTERIOR (2)



# 9.4 EXTERIOR (3)

A



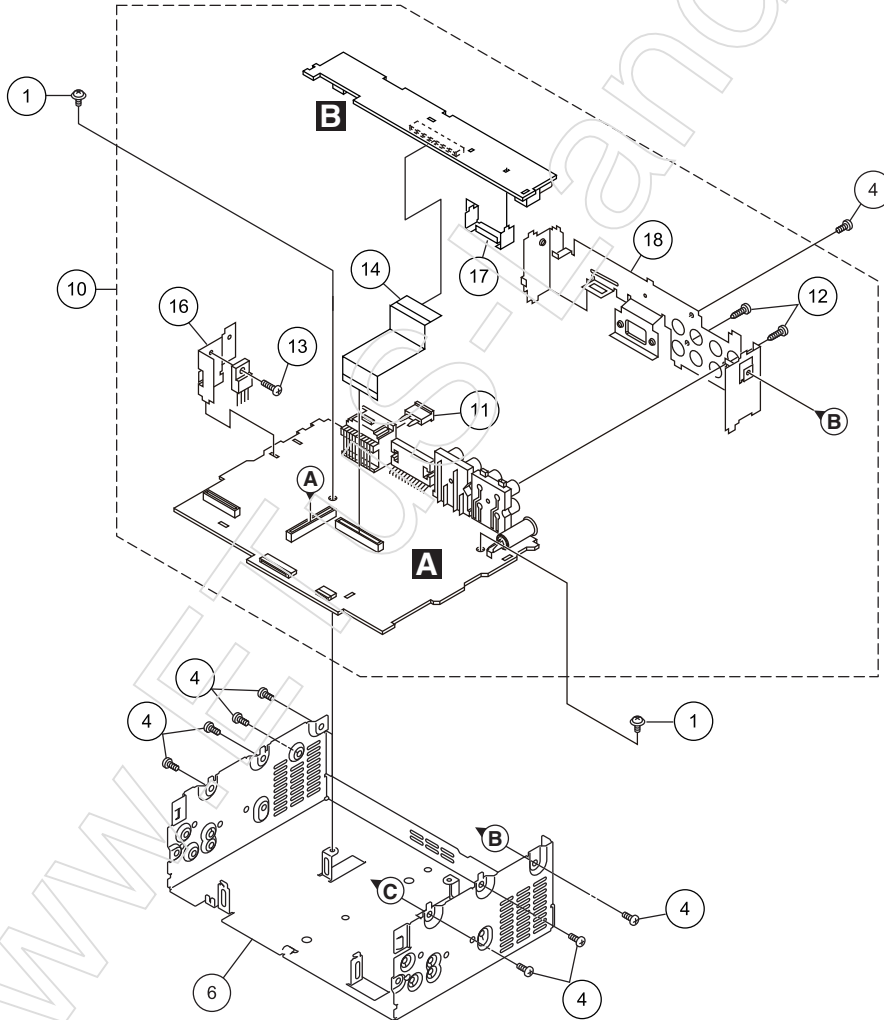
B

C

D

E

F



# 9.5 DVD MECHANISM MODULE

A

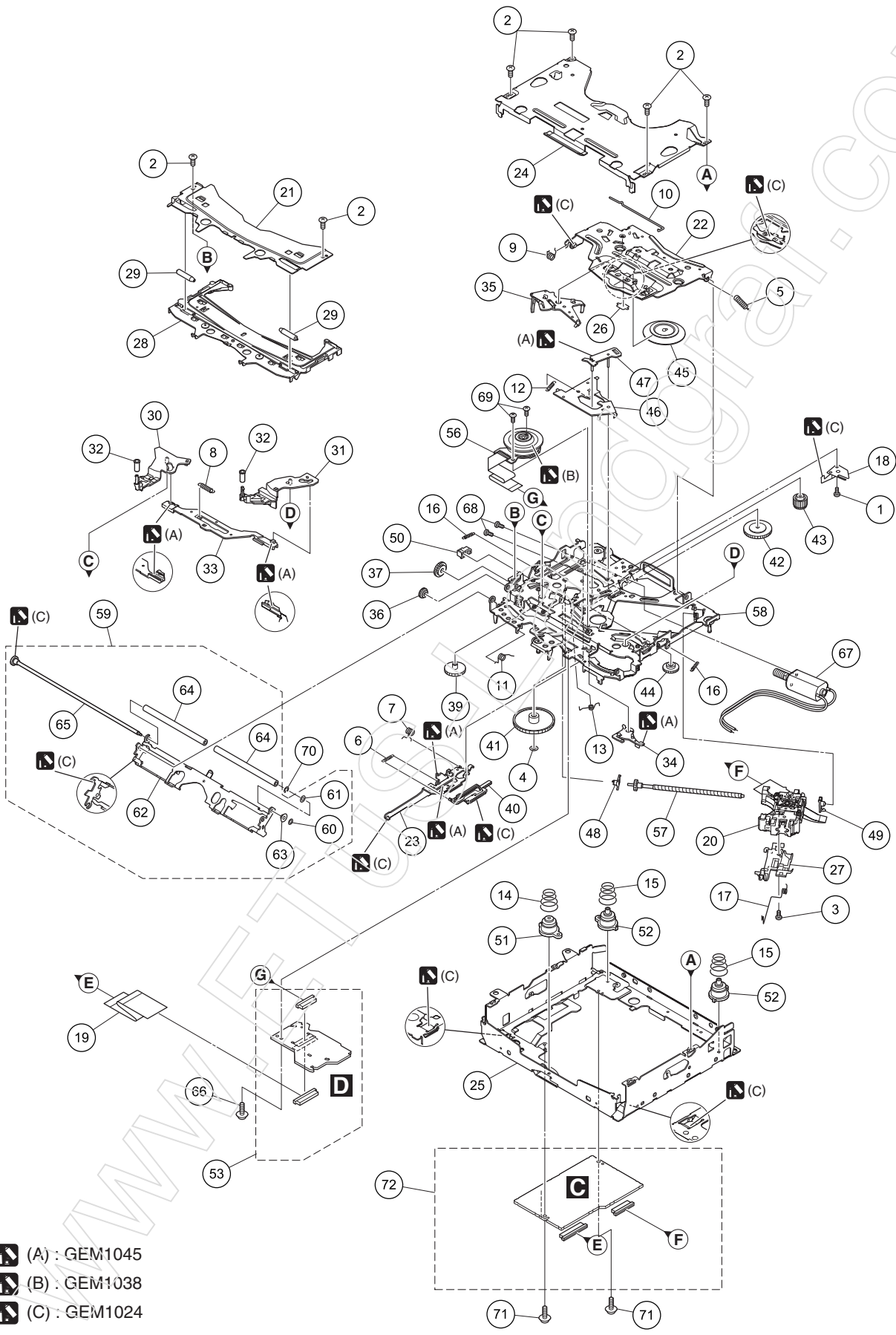
B




C

D

E

F



-  (A) : GEM1045
-  (B) : GEM1038
-  (C) : GEM1024

AVH-2300DVD/XNEW5