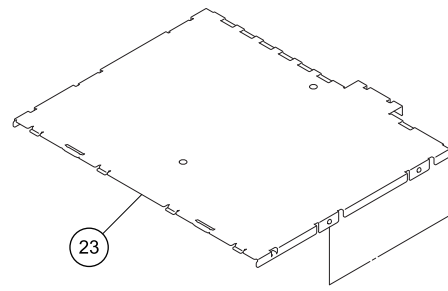
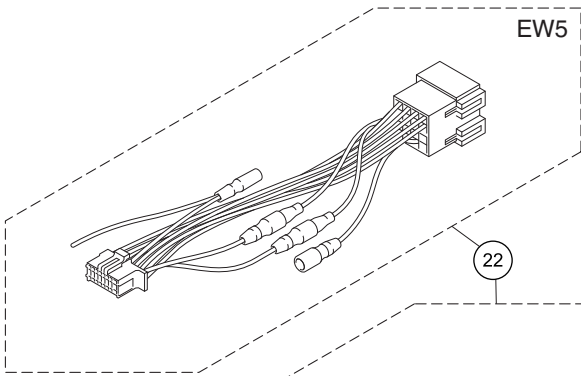
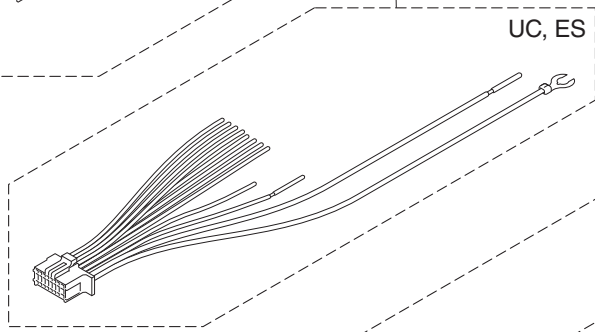


9.2 EXTERIOR (1)

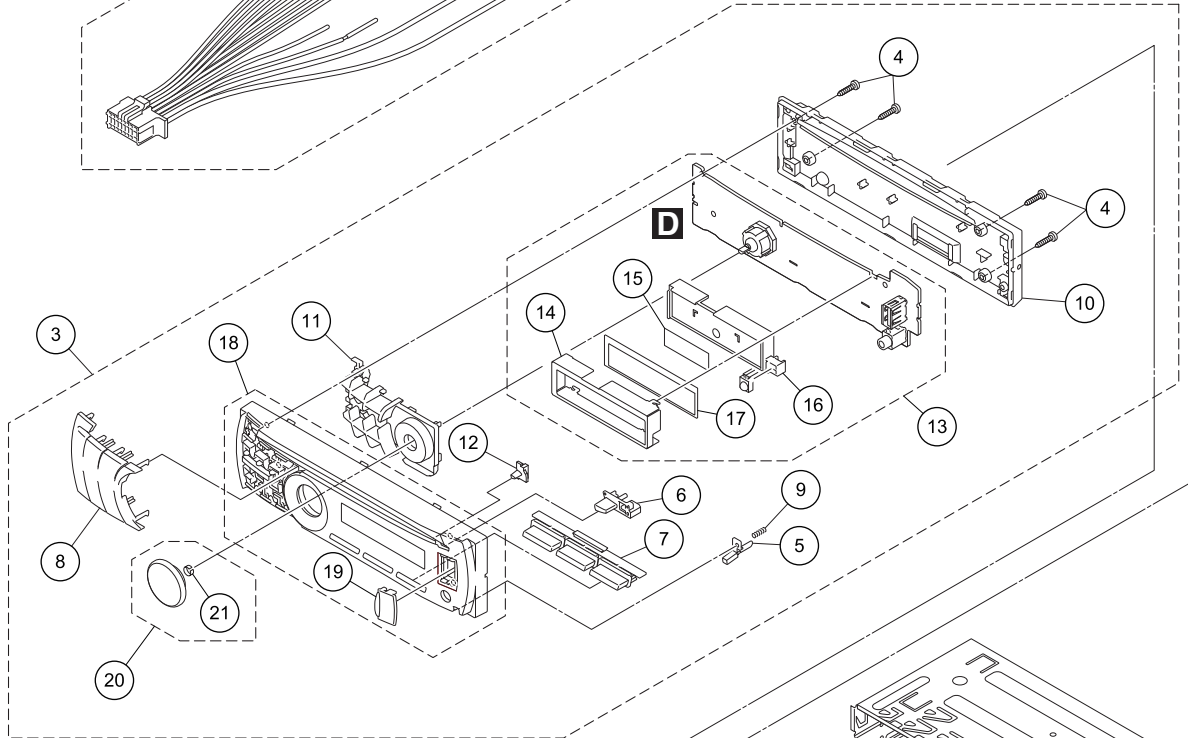
A



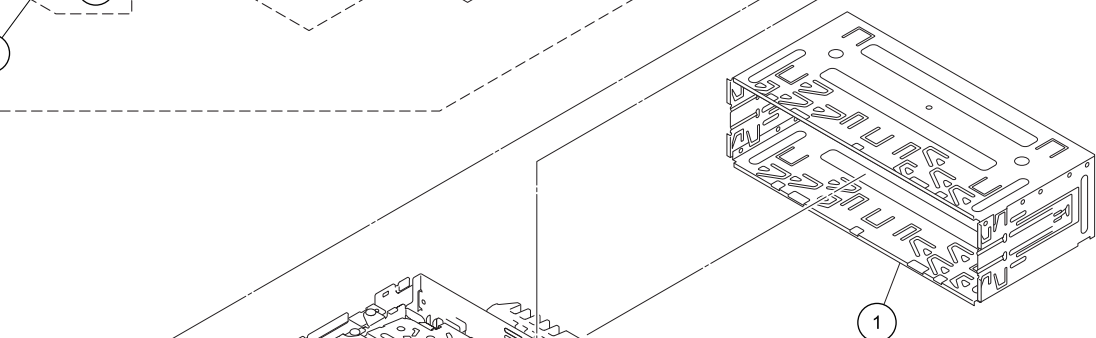
B



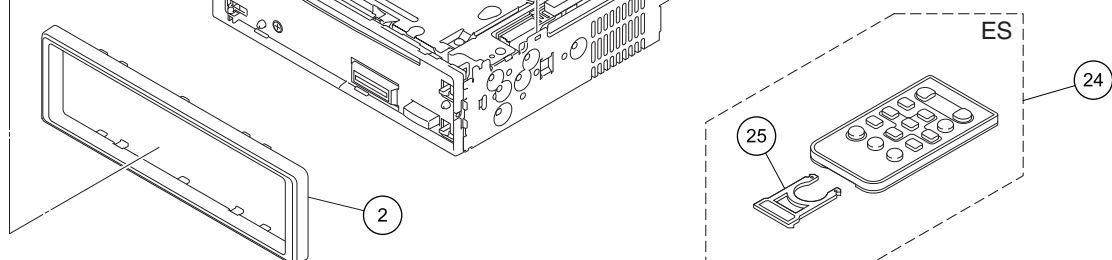
C



E



F



1 2 3 4

9.3 EXTERIOR (2)

A

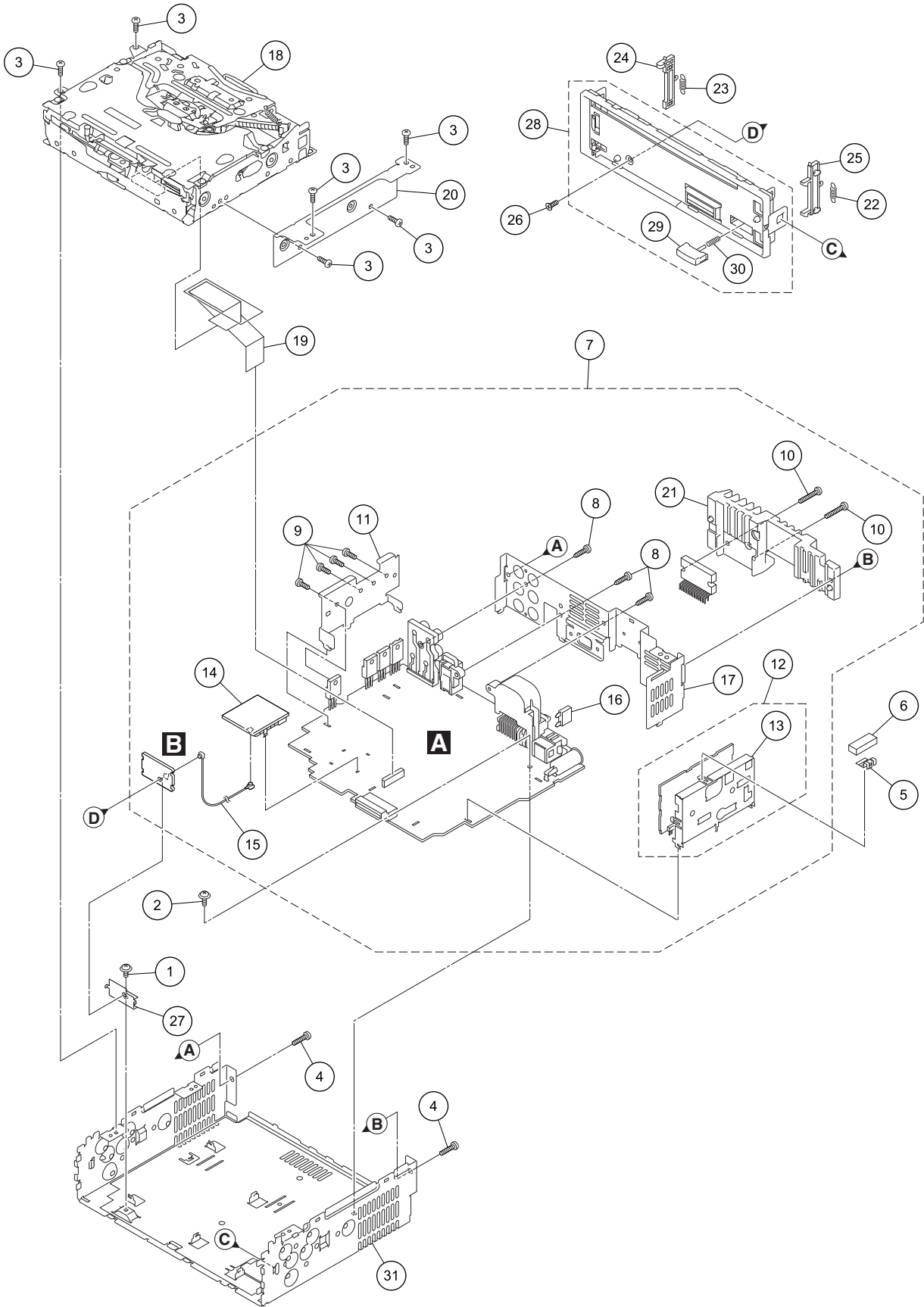
B

C

D

E

F



9.4 CD MECHANISM MODULE

A

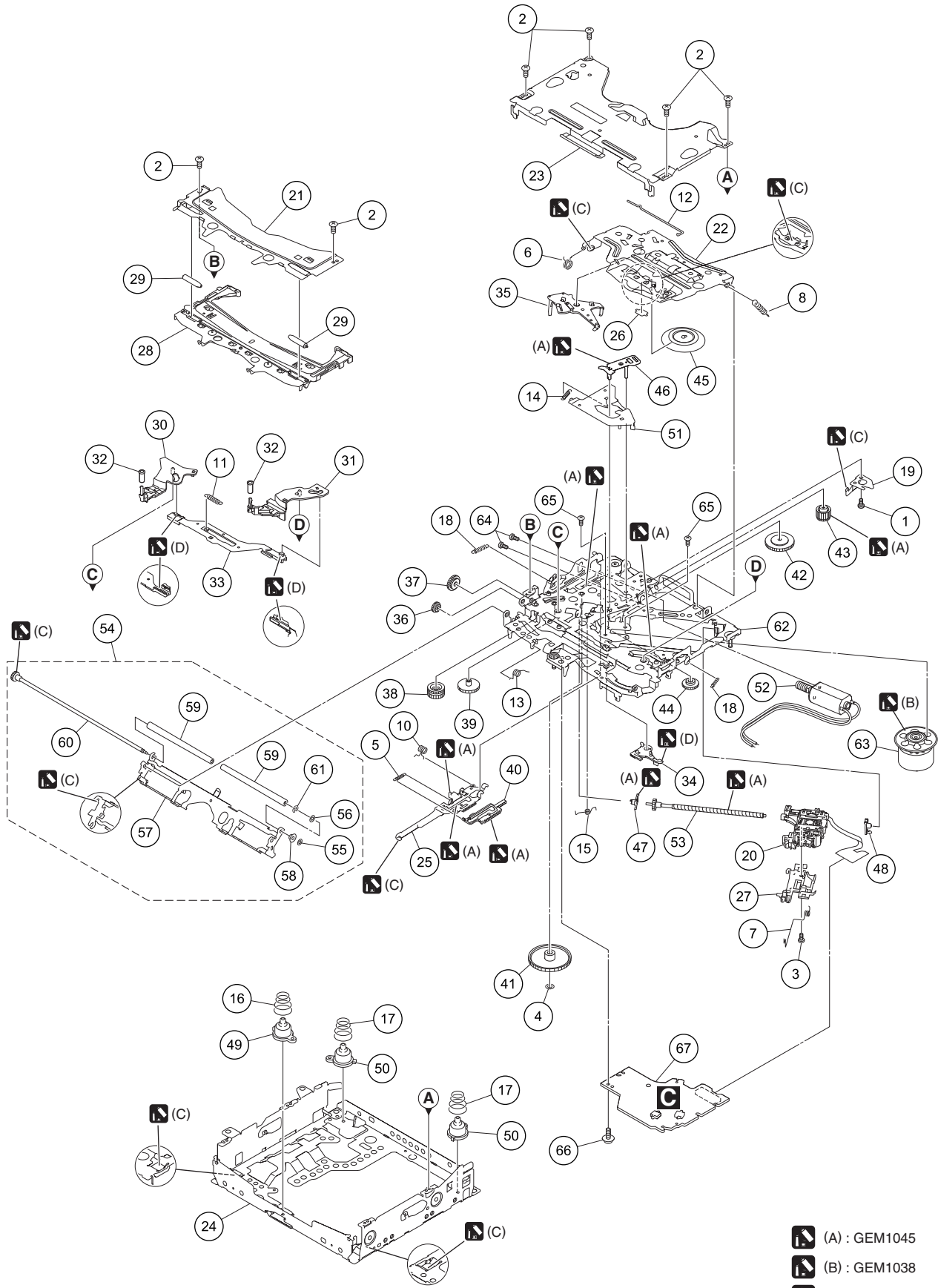
B





C

D

E

F



-  (A) : GEM1045
-  (B) : GEM1038
-  (C) : GEM1024
-  (D) : GEM1043