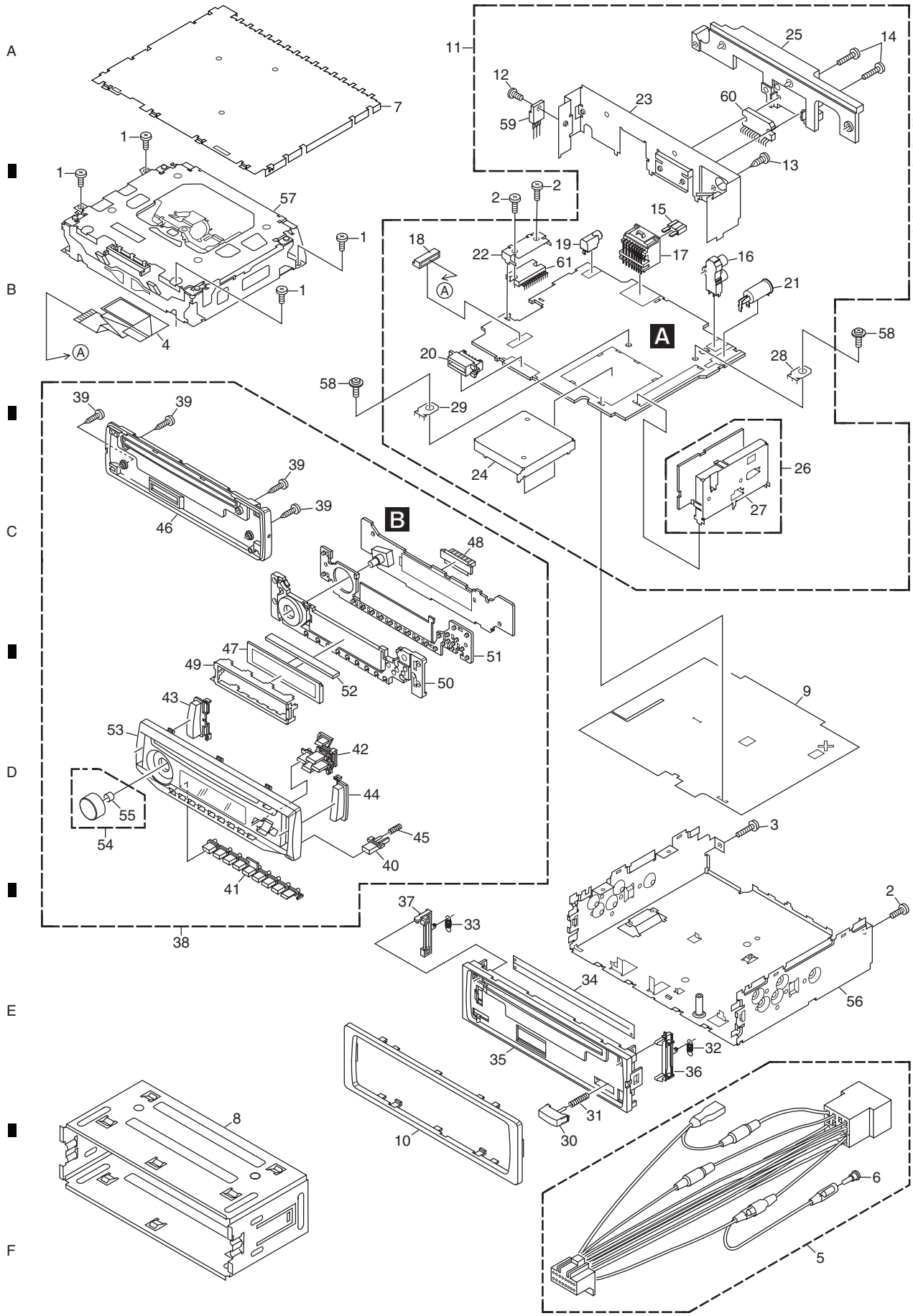


2.2 EXTERIOR



DEH-1900R/XU/EW5