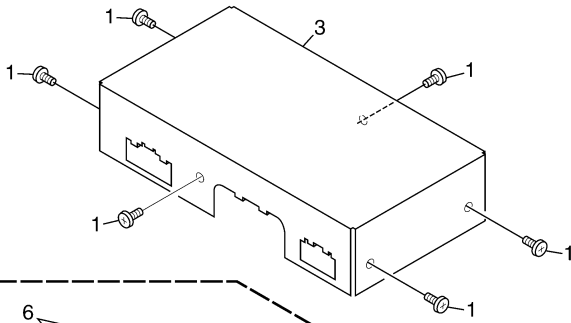
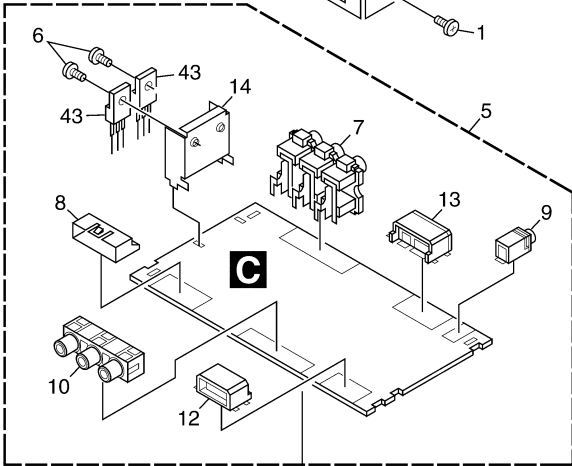


2.5 EXTERIOR(2)

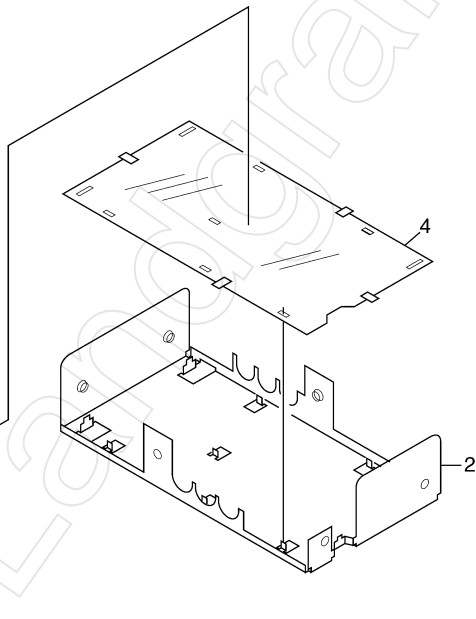
A



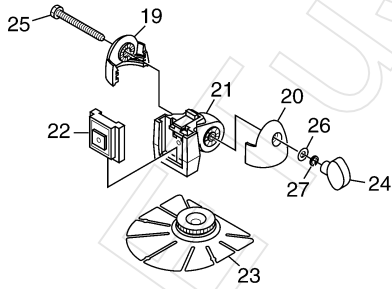
B



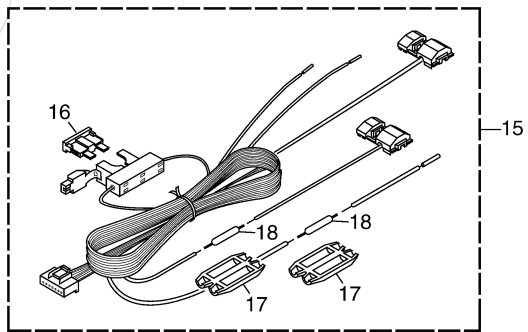
C



D



E



F

