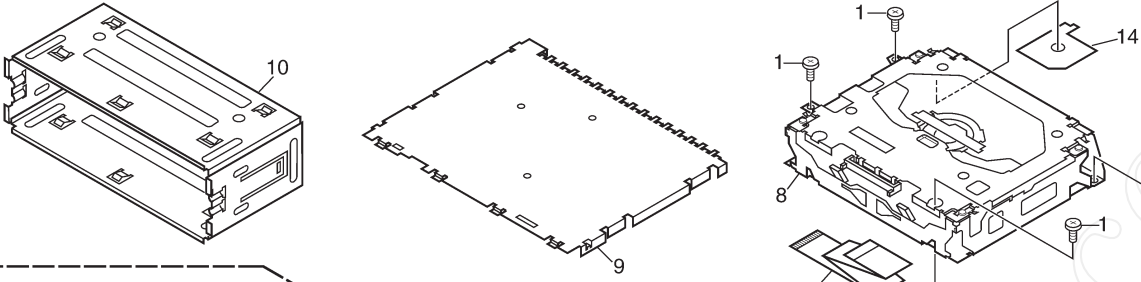
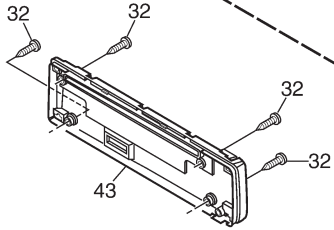


2.3 EXTERIOR(EW model)

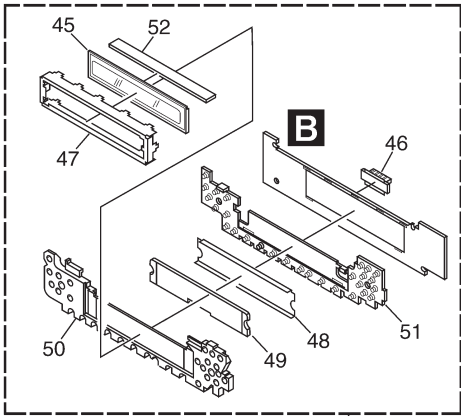
A



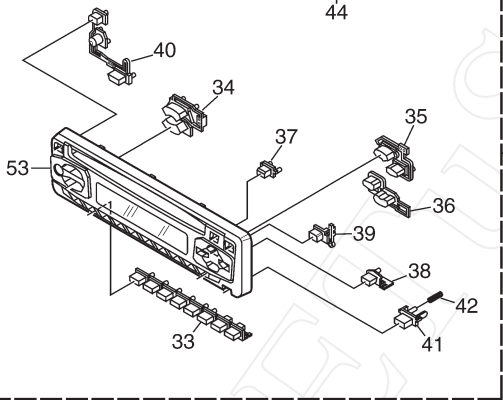
B



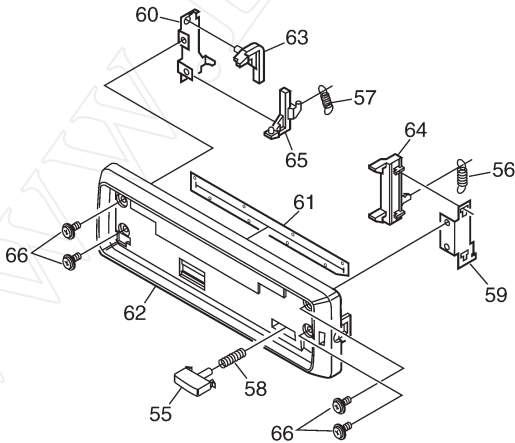
C



D



E



F

