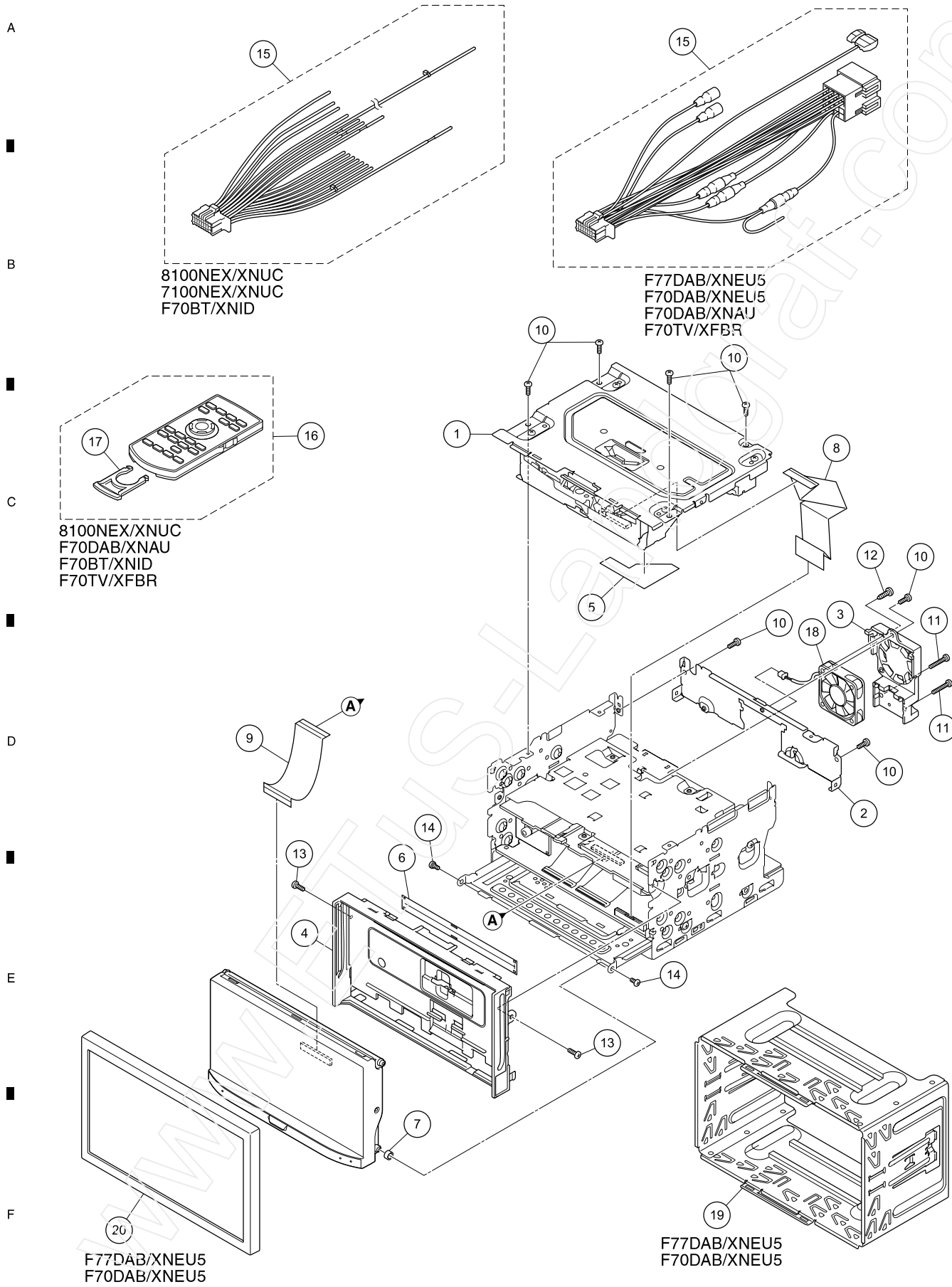


9.2 EXTERIOR (1)



9.3 EXTERIOR (2)

1

2

3

4

A

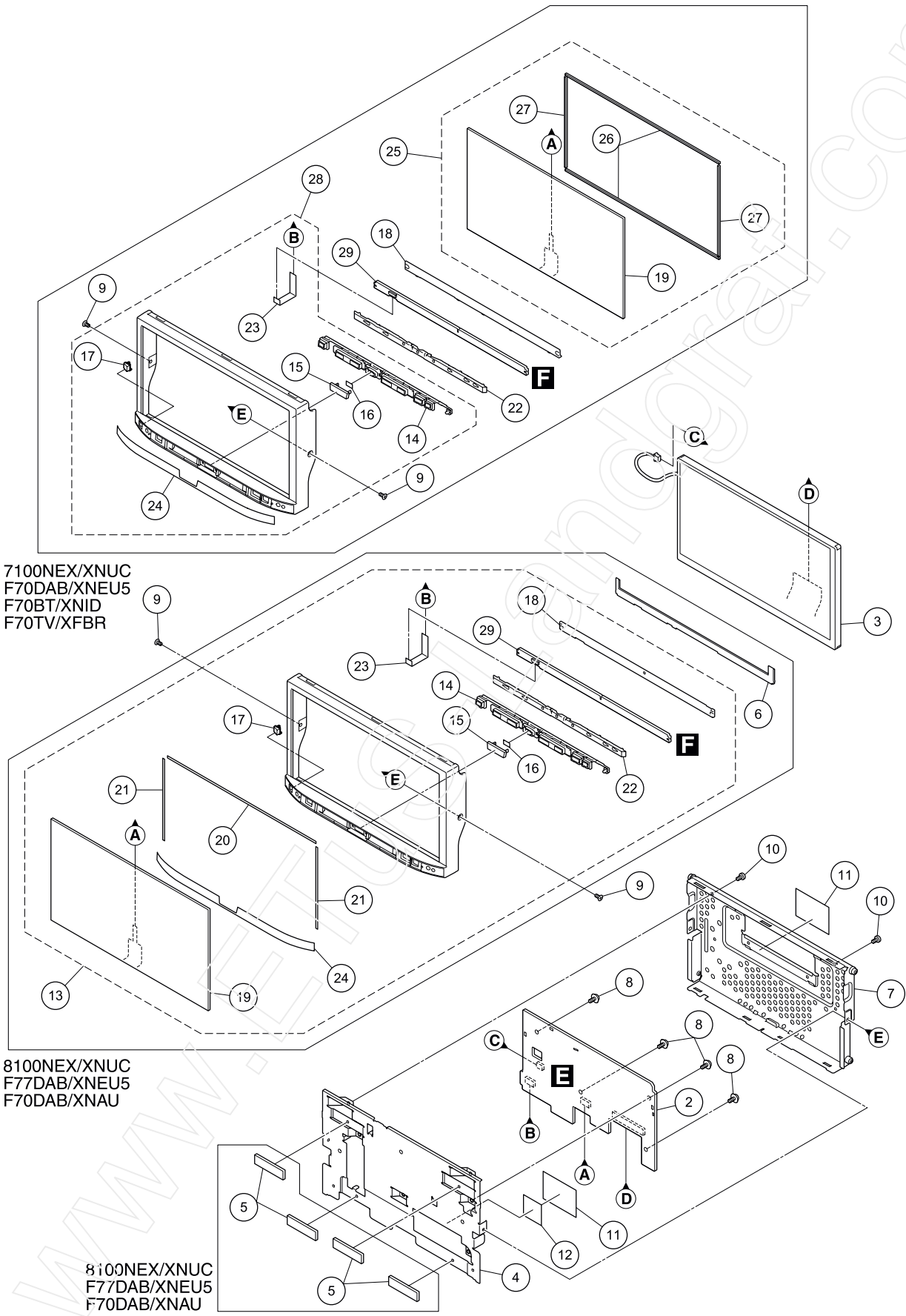
B

C

D

E

F



1

2

3

4

1 2 3 4

9.5 EXTERIOR (4)

